



盛升[®] 太阳能

江苏股权代码：691068

封面正面

盛升太阳能阳台壁挂系列产品

——安装使用说明书

适用于：小胆、夹套、盘管系列水箱（单法兰）

（配一键通、智能型、机械型、六键线控、八键线控控制器）

使用前请仔细阅读此说明书

请妥善保管此说明书

版本：2017.09

家有盛升

幸福一生



目 录

☆ 产品特点.....	2
☆ 安全注意事项.....	3
☆ 产品结构图.....	4
☆ 产品安装说明.....	5
1. 集热器安装.....	5
2. 水箱安装.....	7
3. 管路连接.....	9
4. 加水、加液.....	9
5. 电源接线.....	10
6. 试运行.....	10
7. 外保温.....	10
☆ 售后服务.....	11
☆ 产品装箱清单.....	12



☆ 产品特点

彩色 LED 显示，一目了然

采用高亮度、彩色 LED 显示，动感、醒目。

人性化设计：加热时间任意设定！

您可任意设定开始加热时间，既可以利用太阳能加热，同时可以只在用热水前加热，避免长时间保温的热量损耗，从而最大限度地满足了您省钱的需求。

机控、遥控，随您选择！

您可以根据需要选择机控、遥控，使用更方便。

安全可靠，沐浴更安心！

具有防超压、防超温、防冻结、防漏电等多重安全保护功能，为您的热水器和人身安全提供全面呵护。

经久耐用，沐浴更省心！

内胆精选专用搪瓷钢板和进口瓷釉粉，并在瓷釉内添加了钴、镍等元素，经 870°C 高温烧结后，钢板与瓷釉相互渗透，形成三层防护胆，耐撞击、防腐蚀性 强，使用寿命更长。

节能省电，处处为您精打细算！

保温层采用高新技术聚氨酯材料，保温性能优；采用太阳能集热器进行加热；在阴天或者阳光不好的情况下可以采用电加热进行辅助加热；加热管采用进口材料 INCOLOY800 制造，热效率高达 96% 以上，处处为您精打细算！



☆ 安全注意事项

1. 检查电表，电线直径是否符合水箱的额定电流，必要时请有经验的电工师傅检查一下。

2. 热水器使用 220V~/50Hz 的电源，必须配套使用与插头额定电流一致的符合国家标准单独的单相三孔固定插座，并进行可靠接地。

严禁通过插座上的开关切断电源

3. 一旦发生器具以外的接地系统异常情况时，应立即停止使用水箱，并拔下其电源插头或断开与供电电路的一切连接，并与制造厂的维修人员联系处理。

4. 水箱电源插座应安置在水喷淋不到的干燥处，请勿湿手插拔电源插头。

5. 安装完毕，首次使用必须先注满水后再接通电源。

注：最小进水压力 0.03MPa。安全注意事项

6. 热水器若长期停止使用，应将水箱内的水排净，避免内胆长期高温，减少内胆使用寿命。

7. 淋浴时如果水箱设置温度超过 50℃，可能会对您的身体造成烫伤，必须混合冷水后才能使用；开关混水阀时，不要将喷头或出水管朝向人体，以免被烫伤。

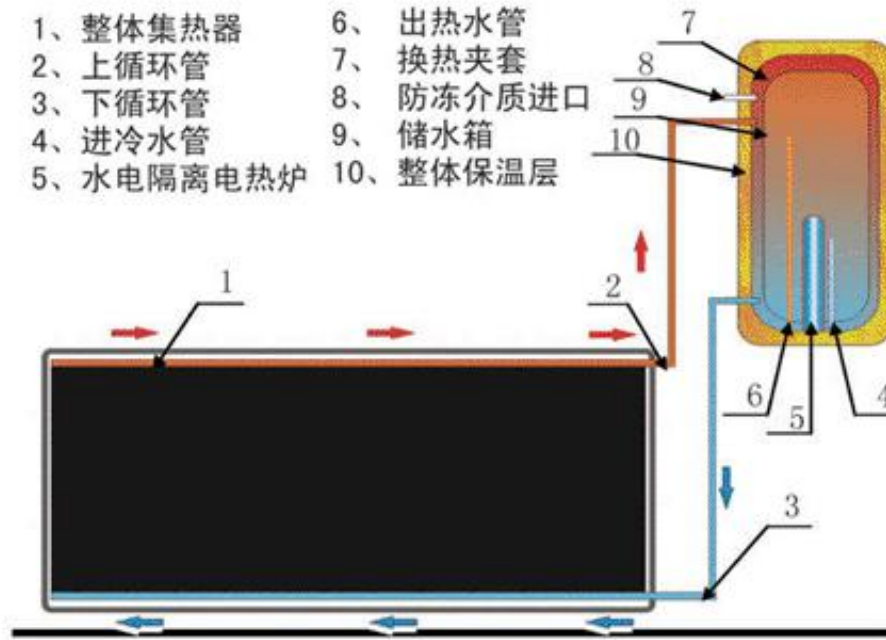
8. 如果器具的电源软线损坏，为了避免危险，必须用专用线缆进行更换，并且由专业人士进行更换。

9. 为避免由于热断路器误复位产生危险，器具不能通过外部开关装置供电，例如定时器或者连接到通用部件定时通、断的电路。



☆ 产品结构图

阳台壁挂太阳能工作示意图



平板集热器通过选择性吸收涂层吸收太阳辐射，加热平板流道内的导热介质，通过热虹吸原理，加热水箱内的介质，最后通过储热水箱内的换热装置进行导热介质与水的热交换，从而提高夹套搪瓷水箱内的水温。水箱内置热加电，系统实现光电双能自动转换，全天候热水供应。



☆ 产品安装说明

1. 集热器安装

产品安装分为集热器安装、水箱安装、管路安装三部分；集热器的安装位置应在建筑物朝南阳台的外侧，为保证集热效果，产品的安装布置应根据用户建筑情况确定，确保安全；集热器的安装基础应在房屋建造时设计并预留。安装集热器应注意与建筑物的结合，以避免造成建筑物的损坏。在安装时对集热器及支架附件的搬运应轻拿轻放，以防损坏。

特别注意：安装集热器系高空作业，所有出户物品必须使用软绳扣锁保护，人员出户安装应系好安全防护装置。

如建筑物没有预留安装平台时，可参照以下几步安装

先将随机附带的支架分成两组，将三角架组装好（件 4 暂时不安装），螺栓紧固，见图 2。

将支架用 M10 膨胀栓固定在阳台坚固的混凝土墙上，如是不坚固的混凝土墙可能引起集热器的倾斜、掉落。支架的上下位置以不遮挡楼下窗户为准；左右位置距集热器边沿约 500mm 处。

将集热器安全放在支架上，将件 4 压紧集热器，然后用螺栓紧固；确认集热器安装牢固，位置水平。

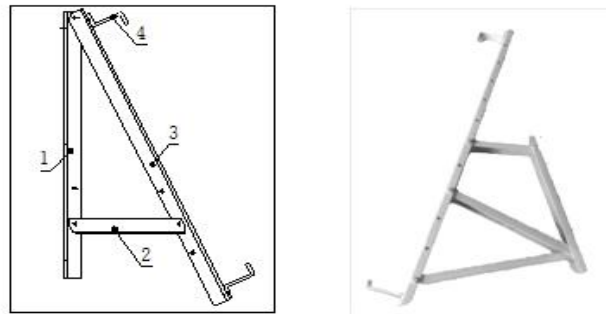


图 2

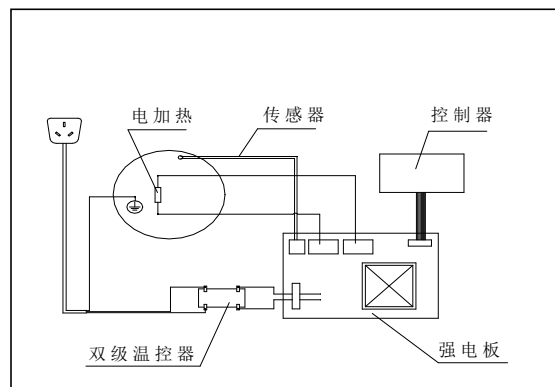


图 5（水箱电气接线示意图）

如果墙体为非承重墙时，可采用图 3 的安装方式：

- 1) 支架与集热器水平安装尺寸如图 4
- 2)、先将随机附带的支架分成两组，将三角架组装好（件 1、5、6 暂时不安装），螺栓紧固

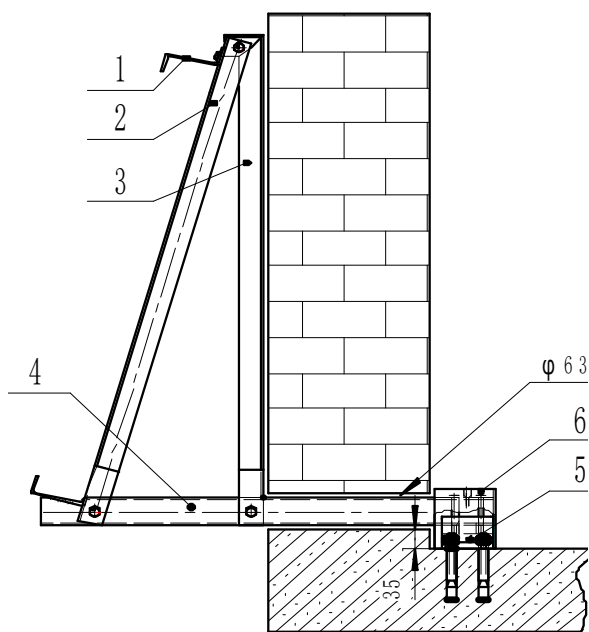


图 3

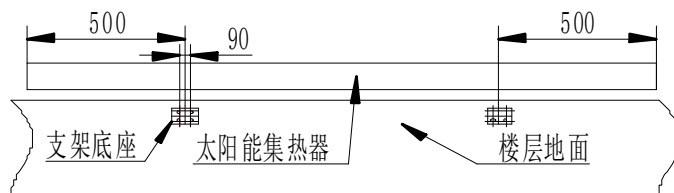


图 4

3) 用水钻在离地面上支架底座的安装面中心线上 35mm 处开 63mm 的孔，供支架穿过（底座安装见图 3）

4) 确定好支架的前后位置，确定底座 5 的位置，用冲击钻在每个基座的固定孔打 90mm 的深盲孔，并清除灰尘。再用 M10 的膨胀螺栓固定。

5) 将平板集热器安放到支架上面，用 1 固定。

6) 用 6 将底座位置扣住，并用自攻钉固定在支架上

2、水箱安装

水箱应安装在靠近电源插座、下水道及用水处的地方。因水箱在使用过程中泄压安全阀的泄压口可能有水排出，所以储水箱附近必须有地漏。安装区域应能保证热水器水箱或管道接头漏水时，不会对相邻物品或建筑的下层造成损坏。安装时必须使进水管和出水管处于储水箱的下方。图 5 为水箱电气接线示意图。



- 1) 确认墙体能承受水箱装满水后总重的三倍, 否则应采取加固措施。
- 2) 确定水箱的安装位置, 应保证水箱的下循环管高于集热器的顶部 300mm 以上, 并且距离集热器的接口长度不大于 2500mm。
- 3) 根据图 6 所示尺寸在墙体上钻两个 $\Phi 18\text{mm}$, 深 100 mm 的孔, 两孔应在同一水平线上, 将膨胀螺栓塞入孔中, 用扳手旋紧, 挂钩方向垂直向上。
- 4) 将水箱抬起, 挂在挂钩上, 检查水箱固定是否牢固可靠。

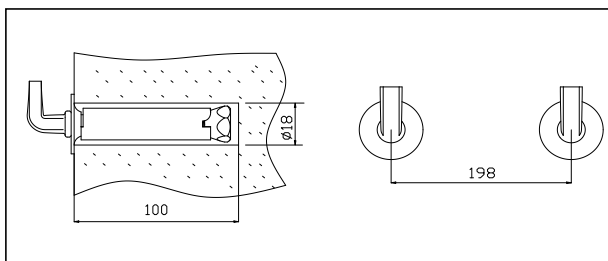


图 6

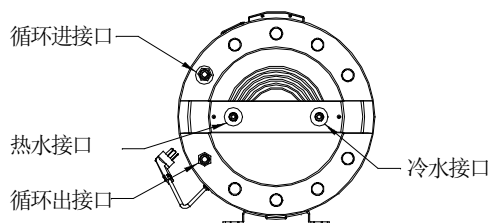


图 7

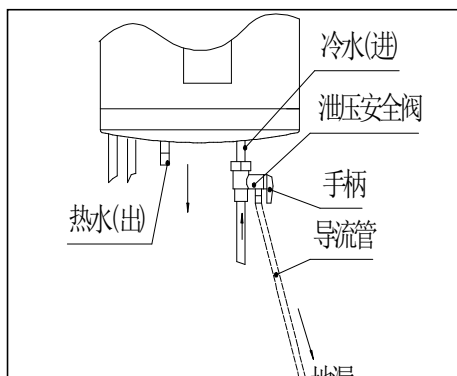


图 8

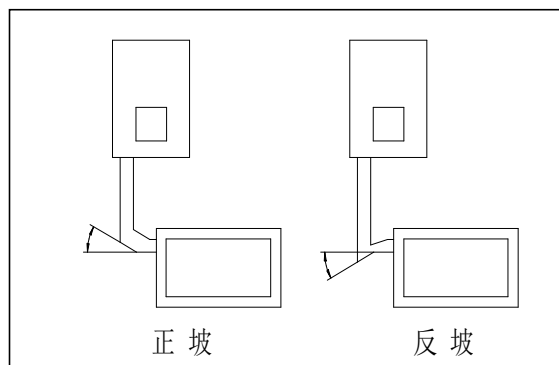


图 9



3、管路连接

1) 冷、热水管道连接

各连接口见图 7。在水箱的进水口处（蓝色盖）连接泄压安全阀，箭头指向水流的方向（指向水箱），泄压安全阀上必须连接导流管，导流管须连续向下，导流管应与地漏相连（参见图 8）；热水管从出水口连接。如果进水管的水压接近或者超过安全阀的泄压值（0.6MPa）时，应在远离水箱的进水管道上安装一个减压阀。

2) 循环管路连接（集热板与水箱的循环管路）

水箱的接口为标准 G1/2 管螺纹，集热器的接口有扩口管件、G1/2 外螺纹两种，如扩口管件的应该用 $\phi 16 \times 1$ 的紫铜管，两端扩口管件安装连接；G1/2 外螺纹的可选择 $\phi 15 \times 0.8\text{mm}$ 或 $\phi 16 \times 1$ 的紫铜管，安装时根据实际情况确定。

水箱与集热板有墙体相隔时，过墙眼要打成斜眼，靠水箱端略高。

进、出循环管路不得有直角或铜管有扁的现象，管路应圆滑；从集热器到水箱始终为上行坡度，不得有反坡（向下的坡度），图 9。

4、加水、加液

1) 加水：所有管道都连接好之后，先打开热水出口阀门，再打开冷水阀门，向水箱加水，排出空气直到热水阀门有均匀的水流出表明水已经加满。关闭热水阀门，检查所有连接处，是否漏水。为使用方便，运行时进水阀门可以不关闭，关闭出水阀门即可。

2) 加液：将注液口密封螺栓卸掉，用专用加液装置将循环介质（防冻液）均匀加入太阳能系统，当溢流口有液体溢流时，停止加液，将密封螺栓拧入管箍内。

注意：在水箱加入防冻液时，如果是晴天温度过高时，加液之前要把集热板用物件遮挡住，避免在高温情况下加入防冻液。



5、电源接线

热水器已经配有电线和插头，并已经连接妥当，用户只需将插头插入与该插头相对应的插座即可。

注意：应确保使用的插座可靠接地，同时应使用品质优良的插座，额定电流不小于 10A。

6、试运行

- 1) 检查各个管路是否有渗漏。
- 2) 确认水箱已注满水，各个接头无漏水后，接通电源试加热。
- 3) 在晴好天气观察太阳能的运行情况。

7、外保温

室外管路应做好保温处理，要求绑带要牢固平滑。





☆ 售后服务

- 从出厂之日算起，水箱内胆保修三年，其它部分保修一年，
保修期内免费维修：保修期外，收费维修。
- 用户可根据当地水质情况，一年至一年半与当地维修部门联系，以便我们登门为您的水箱定期更换镁棒，并对您的水箱进行检修或保养。
- 出现下列任何一种情况，不予保修，实行收费维修：
 - A、用户使用不当（包括未定期更换镁棒）而损坏；
 - B、用户自行拆卸并损坏；
 - C、无合法购机票据的；
 - D、超过保修期的；
 - E、因不可抗力造成的损坏；
 - F、非我公司承诺的服务项目和内容。

声明

- 一、本公司不承担因违反本说明书的要求而产生的一切后果！
- 二、本说明书并非质量保证书，对印刷错误的更正，所述信息谬误的勘正以及产品的改进，将编入再版说明书中。



☆ 产品装箱清单

序号	名称	规格	数量	备注
1	水箱		1台	
2	说明书		1本	
3	膨胀螺钉		2个	
4	冷水进口 安全阀	0.7MPa	1个	带密封垫
5	换热器排气口 安全阀	0.7MPa	1个	带密封垫 根据订单选用
6	热水出口 安全阀	0.7MPa	1个	带密封垫 根据订单选用
7	注液阀		1个	仅立式，卧式小胆水箱配带
8	组合垫片	不锈钢垫片加0 型圈，出场前装 配好	2套	夹套水箱 不配带。
9	滴水软管		A. R	同安全阀数量
10	G1/2 铜丝堵		A. R	根据订单选用
11	喉 箍		A. R	同安全阀数量
12	遥控器/ 线控器	线控器要配带 膨胀钉、胶塞	1套	根据订单选用
13	过滤网密封垫		1个	
备：根据订单不同，配置会有所变化，具体以订单要求为准				



盛升[®]太阳能

江苏股权代码：691068

封面反面

尊敬的盛升用户：感谢您购买我公司产品，使用前请您仔细阅读
安装说明书，并按照说明书的步骤操作。



盛升[®]太阳能

淮安市鼎盛太阳能有限责任公司

Huaian Dingsheng Solar Energy Co., Ltd

地址：江苏省淮安市武墩工业园纬二路 1 号

电话：0517-83861645

网址：<http://www.sstyn.cn>